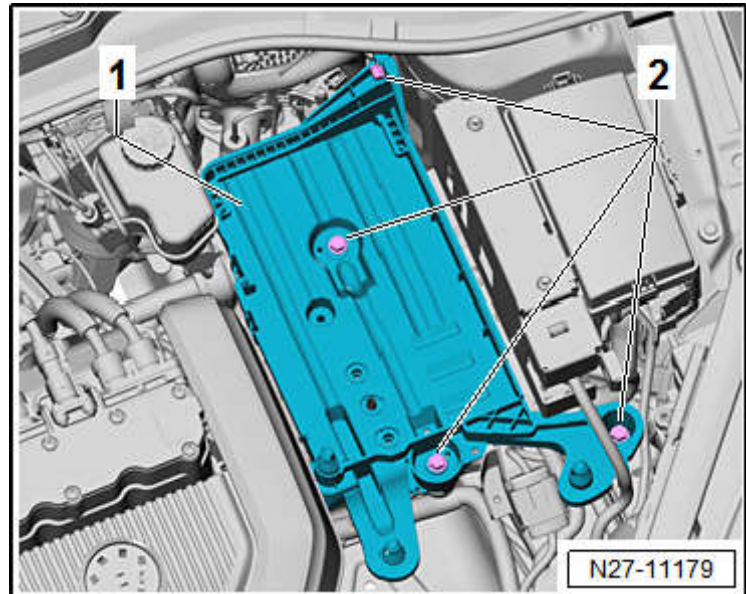


拆卸

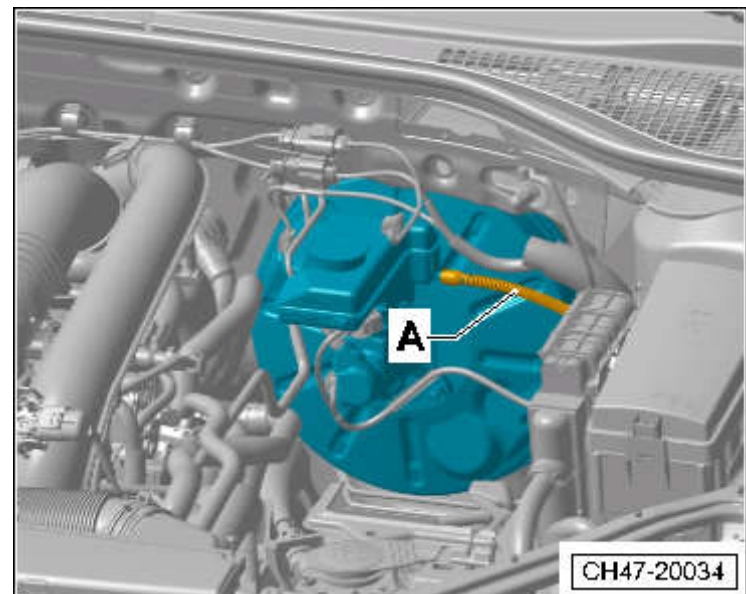
- 断开蓄电池
 - 修理组：27; 断开和重新连接蓄电池
 - 。
- 拆下蓄电池
 - 修理组：27; 拆卸和安装蓄电池
 - 。
- 拆下蓄电池托架-1-
 - 电气系统; 修理组：27; 蓄电池; 拆卸和安装蓄电池支架
 - 。
- 将足够多的非纤维质抹布放在发动机和变速箱区域内。
- 从制动液储液罐中抽吸尽可能多的制动液。

适用于配备手动变速器的车辆

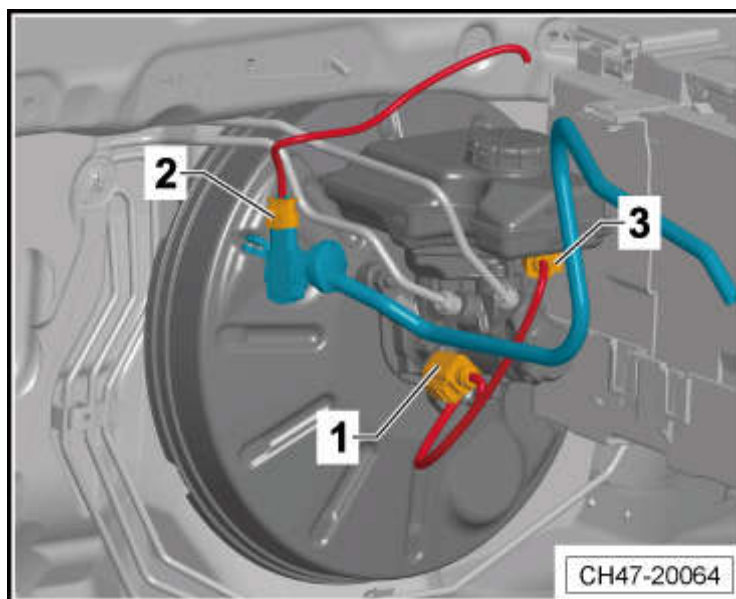


- 用直径至 25 mm的软管夹 -S3094-或-3094-断开离合器主缸回油管-A-。

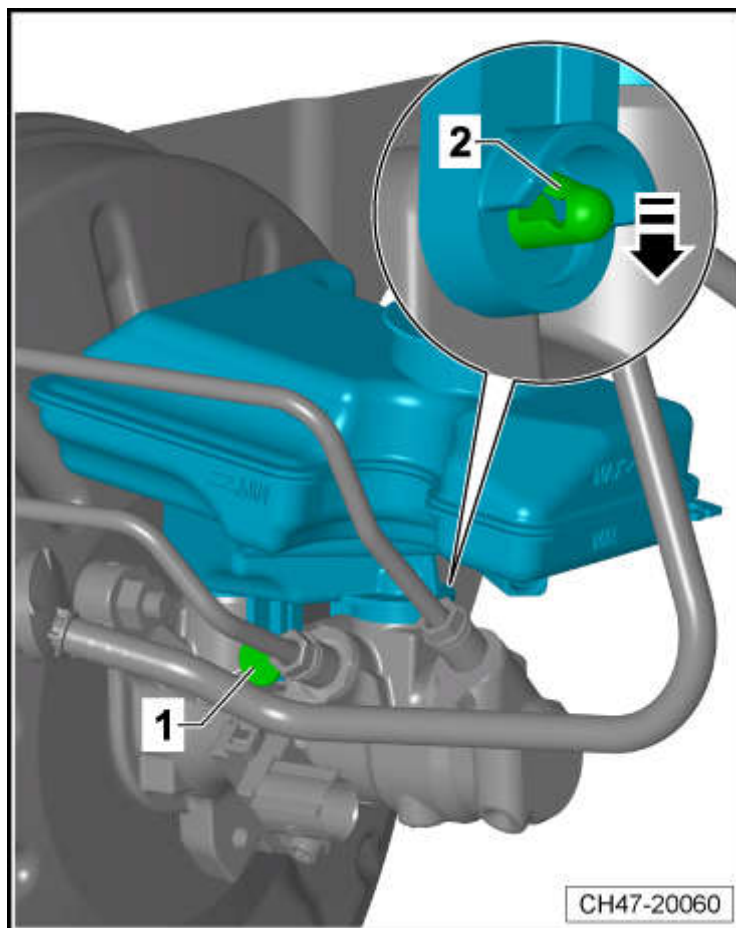
适用于所有情况



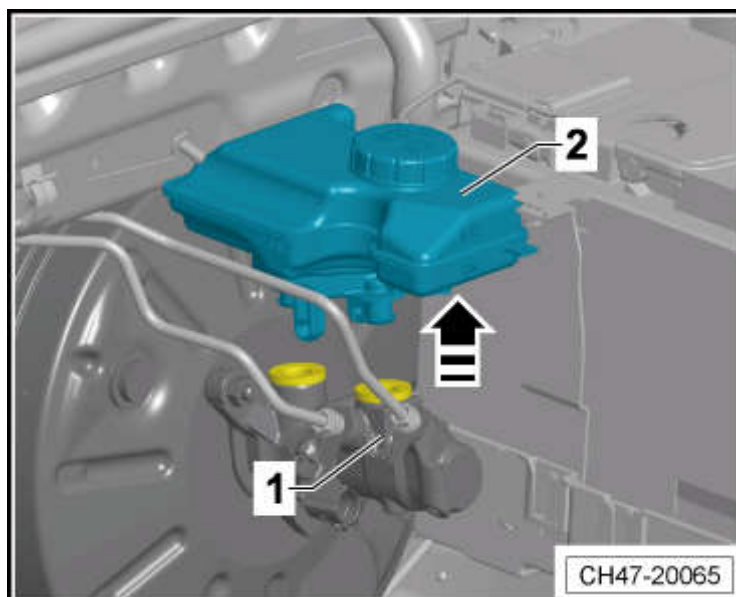
- 断开制动信号灯开关 -F--1-上的插头连接。断开制动液液位警告信号触点 -F34-上的插头连接-3-。
- 如有，则断开制动助力压力传感器 -G294-上的插头连接-2-。
- 将断开的电气线束理顺并放置在一旁。



- 沿-箭头方向-按压锁止销-1-的末端-2- , 并从制动主缸上拆下锁止销-1-。



- 沿-箭头方向-从制动主缸-1-的密封圈中拆下制动液储液罐-2-。



- 拆下制动管路-1-，用维修套件中配件号码为1H0 698 311 A的密封塞封闭制动管路。
- 旋出六角螺母-2-，小心地从制动助力器上拆下制动主缸-3-。

